

ENGINEERING
TOMORROW



海利普变频器

HLP-A100系列通用型矢量变频器



我们的愿景：

比市场增长更快，
成为中国品质最高的知名品牌。

公司 简介

浙江海利普电子科技有限公司（以下简称海利普）成立于2001年，于2005年纳入丹佛斯（Danfoss）旗下，成为其全资子公司。丹佛斯是丹麦大型的跨国工业制造公司，创立于1933年。丹佛斯以推广应用先进的制造技术，并关注节能环保而闻名，是制冷和空调控制，供热和水控制，以及传动控制等领域处于世界重要地位的产品制造商和服务供应商。

历经十余载翻天覆地的变化，海利普已发展成一家集研发、生产、销售于一体的高新技术企业，同时也是国内较早拥有省级变频研发中心的企业。海利普是目前国内重要的变频器生产厂家之一，其核心产品HLP系列变频器，广泛应用于空压机、包装、印刷、纺织、印染、石油、化工、建筑、建材、橡胶、塑料、造纸、食品、饮料、环保、水处理、机床等行业，先后被列入“国家重点新产品”、“国家火炬计划项目”，并被授予“浙江省名牌产品”等荣誉。

为了持续推进丹佛斯“中国第二故乡市场”的首要战略，海利普作为丹佛斯中国的核心成员，因地制宜地开展了一系列重要行动计划；同时也进一步巩固了海利普在国产变频器的重要地位。如今，海利普已经成为丹佛斯亚太地区的制造以及物流中心，海利普所在的生产基地——海盐工业园区已成为丹佛斯全球重要的工业园区，年生产量可达180万台变频器。



— 产品简介

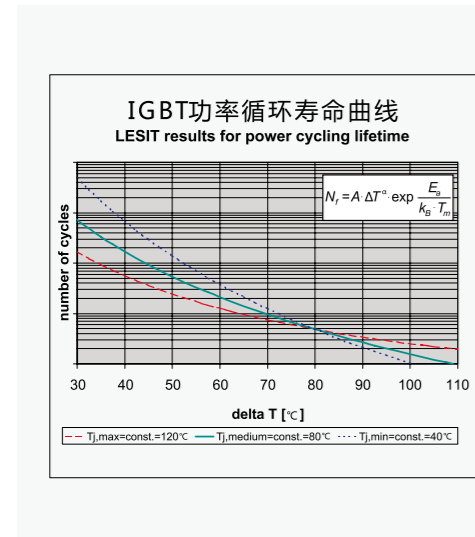
HLP-A100 系列变频器是海利普新一代通用型矢量变频器，具有高可靠性、高环境适应能力、优秀的用户友好性和优秀的控制性能等特点。可广泛应用于塑料机械、纺织、机床、食品包装、化工、印染、建材、石材、拉丝机、陶瓷、玻璃机械、球磨机、环保设备、重载风机、煤机、除尘改造等行业。



— 高可靠性

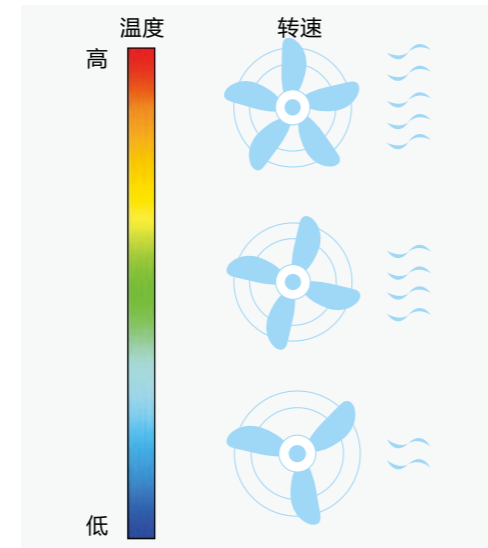
长寿命设计

通过对模块、电容、风扇和继电器等主要器件严密的寿命计算和测试，采用使用年限长的部件，确保了变频器的长寿命。



风扇转速可控

风扇转速由变频器根据温度控制，延长了风扇使用寿命，减少了变频器运行时的功耗和噪音。



严格的设计测试生产体系

严格遵守 Danfoss 体系，从设计、测试、生产等多个环节保证确保产品的高品质。



24 个月超长质保

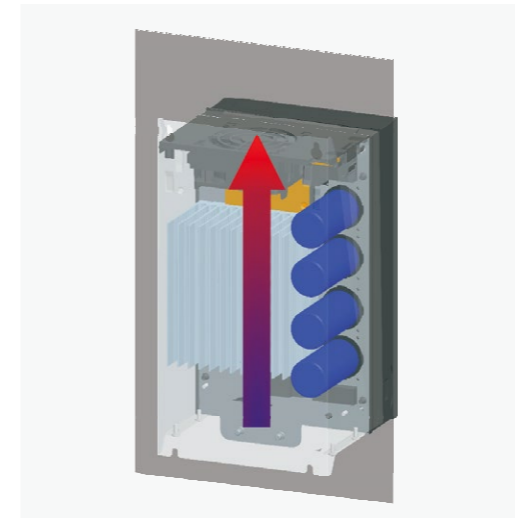
提供自出厂之日起 24 个月超长保修期



— 高环境适应性

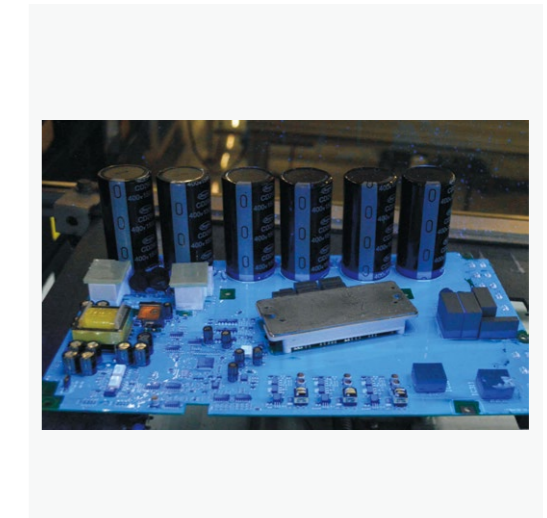
独立风道设计

全系独立风道设计，22kW 及以下机型电子器件密封且不过风，有效地防止污染物进入电子元器件区域，提升了变频器的防护效果，适应复杂、恶劣的现场环境。



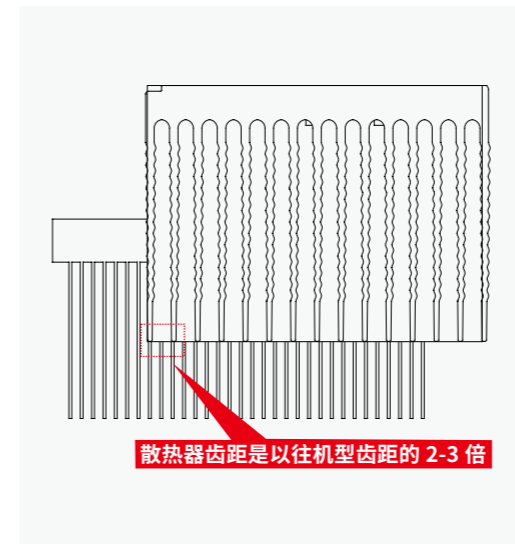
PCBA 高涂层覆盖率

PCBA 覆盖满足 3C3 环境标准的涂层，能更好地抵御含氯、氢、硫化物、氨等多种化学气体的环境。



宽散热器齿距设计

采用宽散热器齿距设计，可以有效地防止积尘和堵塞。



风机易更换易清理设计

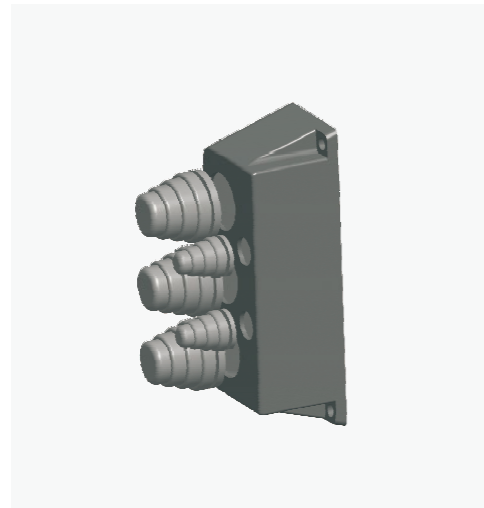
风机易更换易清理设计，方便清理附着在风机和散热器上的污染物。



— 高环境适应性

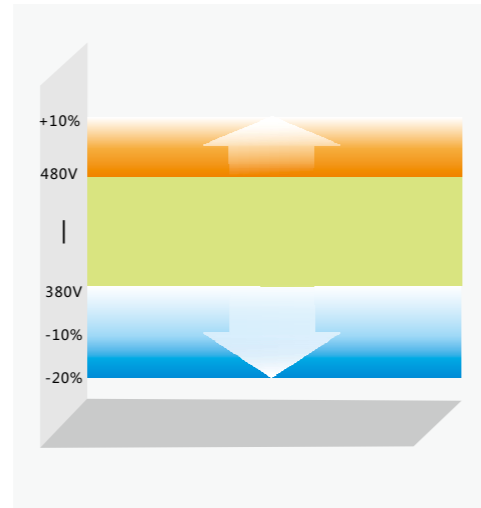
提供 IP5X 选项

22kW 及以下机型提供 IP5X 高防护选项，进一步提高变频器的环境适应能力。



宽电压范围设计

可在输入电压 380-480V -20%+10% 内工作，内置低压模式尤其适合国内电网电压偏低的情况。



适应中国用户的 EMC 特性

针对国内用户普遍的不接地、不使用屏蔽电缆等使用特点，进行了 EMC 优化。



RFI 开关设计

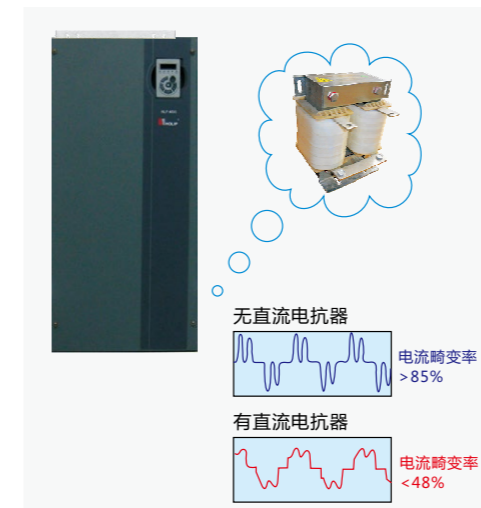
22kW 及以下机型采用机械 RFI 开关，22kW 以上机型采用电子控制开关，用户可根据对漏电流和 EMC 的要求选择不同的开关模式。



— 高环境适应性

37kW 及以上机型内置直流电抗器

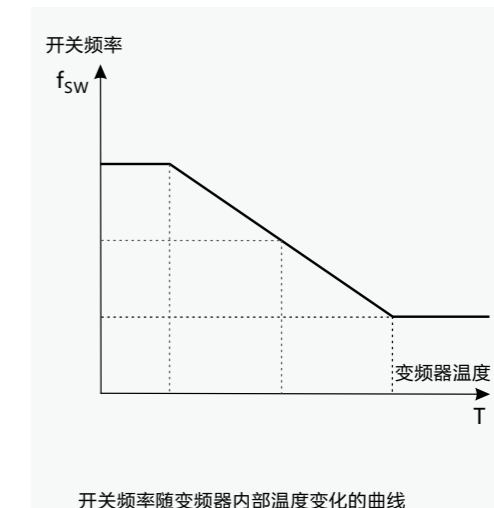
内置直流电抗器能有效地抑制对电网的谐波电流干扰，减小客户电网容量要求，并提高整流桥的可靠性。



此数据来源于海利普实验室测试

智能热管理设计

当变频器内部温度较高时，变频器会智能地调节 PWM 波、开关频率等以便控制系统发热，同时提高风扇转速使热迅速地排出。



— 优秀的用户友好性

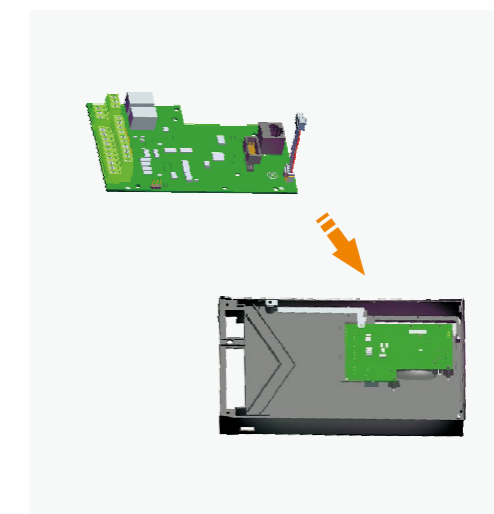
用户操作简便

增量式电位器设计和一键恢复用户参数。



支持 IO 板定制化

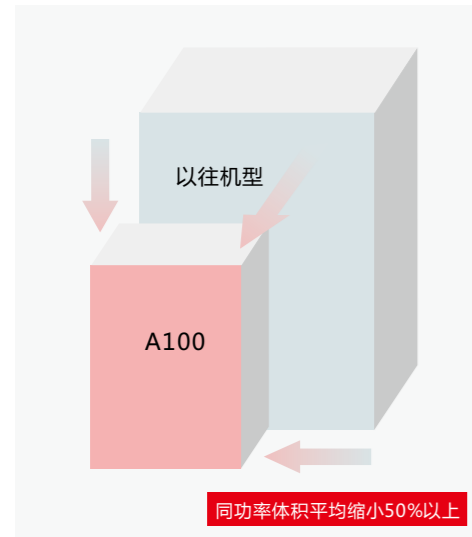
IO 板定制化支持用户定制专属功能。



— 优秀的用户友好性

产品体积小

由于采用先进的热仿真和模块化设计，体积大幅减小，为客户节省了安装空间。



同功率体积平均缩小50%以上

此数据来源于海利普实验室测试

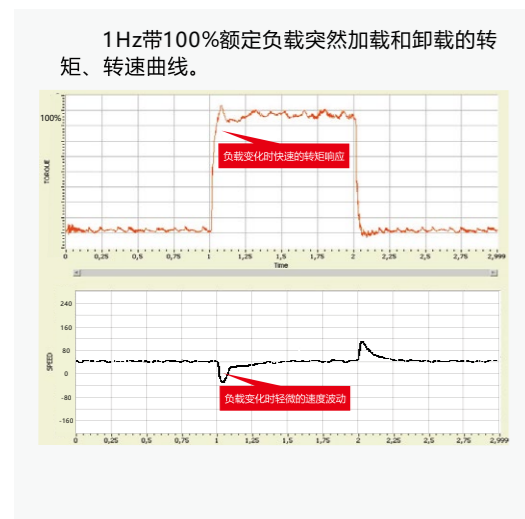
多种安装方式

≤ 75kW 壁挂、法兰（穿墙）安装
90-450kW 壁挂、柜式（提供底座）安装



— 优秀的控制性能

矢量控制保证了优秀的控制性能。



— 技术规范

项目	说明	规格
输入电源	电压	单 / 三相 200~240V -20%~+10%； 三相 380~480V -20%~+10%；
	频率	48~62Hz；
	最大不平衡度	3%；
输出电源	输出电压	三相 0~100% 输入电压；
	输出频率	0~400Hz；
主要控制功能	控制模式	V/F，矢量控制；
	电机类型	感应电机，永磁同步电机（表贴式，内嵌式）；
	起动转矩	0.5Hz 150%；
	过载能力	150% 额定输出电流 (60s)，200% 额定输出电流 (1s)；
	载波频率	2k~16kHz；
	速度设定解析度	数字：0.001Hz，模拟：最大操作频率的 0.5‰；
	开环转速控制精度	30~4000rpm：误差 ±8 rpm；
	控制命令来源	操作面板，数字端子，通讯控制字；
	设定频率来源	面板，模拟量，脉冲，通讯给定；
加减速时间	4 组加减速时间 0.05-3600.00s；	
基本功能	速度开环控制、过程闭环控制、转矩开环控制、电机自学习、电机预励磁、自动转差补偿、自动负载补偿、自动稳压功能、多点 V/F 曲线、加减速曲线、直流制动、交流制动、转速限制、电流限制、转矩限制、频率跟踪启动、自动复位再启动；	
应用功能	摆频控制、点动控制、外控多段速、简易 PLC（包括顺序控制、并行控制）、机械制动控制、UP/DOWN 功能、相对增加 / 相对减小、相对比例设定、高速脉冲输入输出功能、计数器、计时器、内置 PID 控制器；	
保护功能	电源缺相保护，欠压保护，过压保护，过流保护，过载保护，输出缺相保护，输出短路保护，输出接地保护，过热保护，信号断线，AMA 失败，CPU 故障，按钮禁用，复制失效，LCP 通讯错误，参数只读，数值超出范围，不可在运行中执行；	
IO 板控制端子	输入端子	6 路数字量输入端子，其中 1 路支持最高 100kHz 高速脉冲输入； 2 路模拟量输入端子，均支持接收电压或电流信号；
	输出端子	2 路数字量输出端子，其中 1 路支持最高 100kHz 高速脉冲输出； 2 路继电器输出端子； 2 路模拟量输出端子，其中 1 路即可输出电压，也可输出电流信号，另一个仅支持电流输出信号；
	电源端子	1 路 24V 电源端子，最大输出电流 200mA； 1 路 10V 电源端子，最大输出电流 10mA；
	通讯端子	1 组通讯端子，最大波特率 115200bit/s；

项目	说明	规格
面板	5 位 8 段 LED 显示	可显示频率、警报, 状态等各种数据信息;
	指示灯	指示灯 FWD、REV、Hz、A、RPM 显示变频器的各种状态;
	监视功能	参考值, 输出频率, 反馈值, 输出电流, 直流母线电压, 输出电压, 输出功率, 输入端子状态, 输出端子状态, 模拟量输入值, 模拟量输出值, 历史 1-10 次故障记录和累计工作时间等;
环境	防护等级	IP20;
	操作温度	-10°C ~50°C, 40°C以上需降容使用;
	操作湿度	5%-85% (95% 时不结露);
	振动	≤ 75kW: 1.14g; ≥ 90kW: 0.7g;
	最大海拔	1000m, 1000m 以上需降档使用;
其他	电机线长度	屏蔽线: 50 米; 非屏蔽线: 100 米;
	直流电抗器	380V 37kW 及以上机型内置直流电抗器;
	制动单元	380V 22kW 及以下机型内置制动单元; 220V 11kW 及以下机型内置制动单元;

— 产品铭牌说明

产品型号	Model: HLP-A10007D543P20XBX1CX0AXVXXX
输入范围	INPUT: 3P x 380-480V 50/60Hz 24.8/21.4A
输出范围	OUTPUT: 3x0-Vin 0-400Hz 17.7/16.0A
产品序列号	S/N: 133FxxxxxxxxxxA248
公司名称	ZheJiang Holip Electronic Technology Co.,Ltd
订单号	O/N: 000030271936 MADE IN CHINA

— 产品型号代码说明

Model: HLP-A100 | 07D5 | 43 | P20 | X | B | X | 1 | C | X | 0 | A | XX | VXXX
 1-8 | 9-12 | 13-14 | 15-17 | 18 | 19 | 20 | 21 | 22 | 23 | 24 | 25 | 26-27 | 28-31

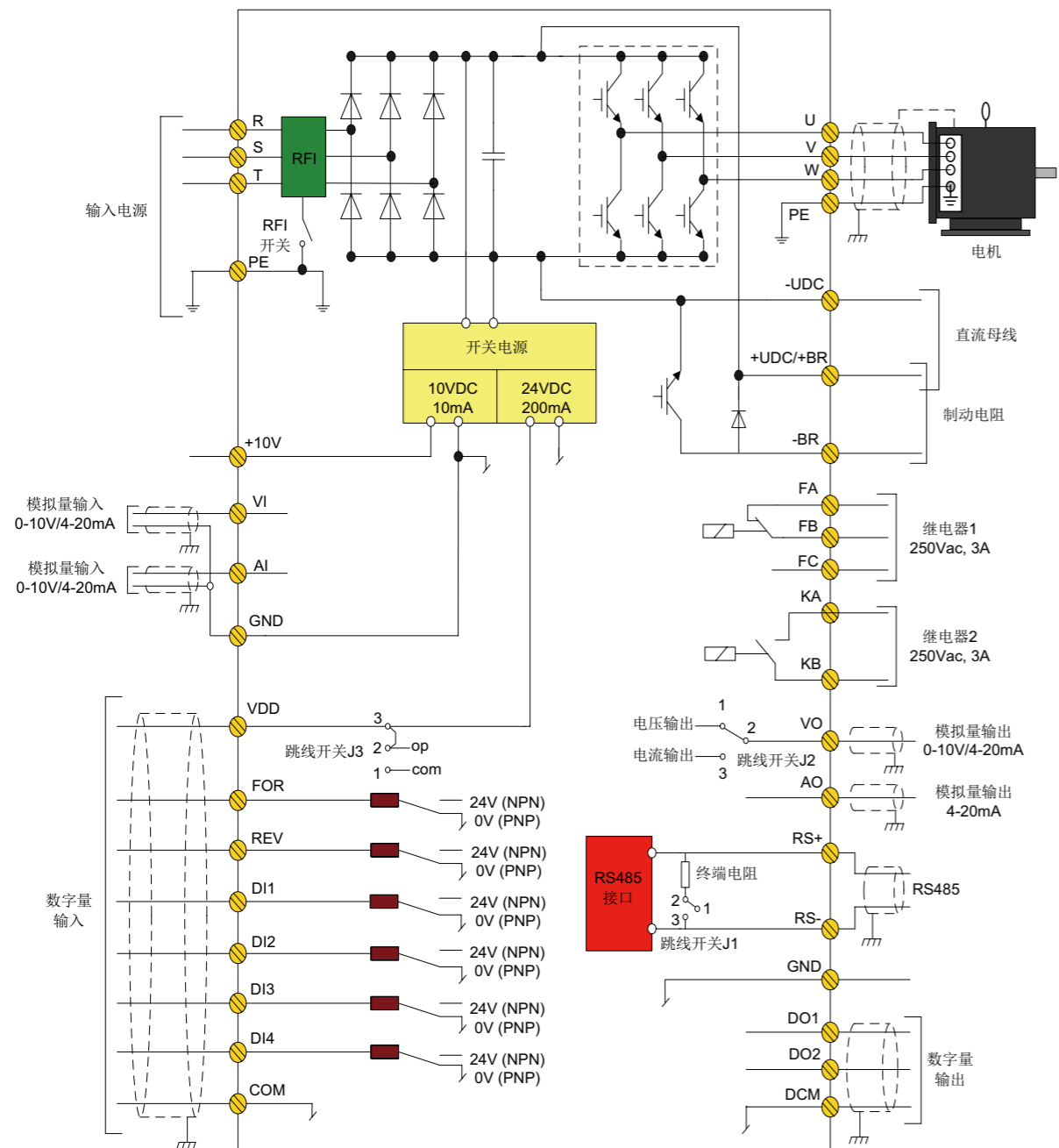
编号	标示	说明
1-8	HLP-A100	代表机型
9-12	07D5	代表 7.5kW
13-14	21	代表电压等级为单相 220V
	23	代表电压等级为三相 220V
	43	代表电压等级为三相 380V
15-17	P20	代表 IP 等级为 IP20
18	X	不带交流电抗器
	A	带交流电抗器
19	X	不带制动单元
	B	带制动单元
20	X	不带直流电抗器
	D	带直流电抗器
21	1	附带有数码管显示且带电位器的操作面板
22	C	PCB 上涂有三防漆
23	X	工厂保留
24	0	销往国内
	1	销往国外
25	A	硬件类型
26-27	XX	工厂保留
28-31	VXXX	表示版本软件号, 如 V235 表示版本号为 V2.35

— 型号规格

型号	输入电压	输入电流 (A)	输出电流 (A)	额定功率 (kW)	散热量 (W)	风量 (m³/h)	净重 (kg)
HLP-A1000D3721	1×200-240V	7.0	2.5	0.37	17.7	51	1.3
HLP-A1000D7521	1×200-240V	13.9	5.0	0.75	33.3	51	1.3
HLP-A10001D521	1×200-240V	20.6	7.5	1.5	53.8	51	1.3
HLP-A10002D221	1×200-240V	30.4	11	2.2	75.0	51	1.3
HLP-A10003D721	1×200-240V	49.7	17	3.7	115.7	51	2.0
HLP-A10005D521	1×200-240V	62.4	25	5.5	160	124	5.6
HLP-A10007D521	1×200-240V	84	32	7.5	225	230	7.8
HLP-A1000D3723	3×200-240V	4.0	2.5	0.37	16.8	51	1.3
HLP-A1000D7523	3×200-240V	8.0	5	0.75	31.5	51	1.3
HLP-A10001D523	3×200-240V	12.0	7.5	1.5	51.0	51	1.3
HLP-A10002D223	3×200-240V	17.7	11	2.2	73.7	51	1.3
HLP-A10003D723	3×200-240V	27.2	17	3.7	110.9	51	2.0
HLP-A10005D523	3×200-240V	35.1	25	5.5	155	124	5.6
HLP-A10007D523	3×200-240V	43.4	32	7.5	210	124	5.6
HLP-A100001123	3×200-240V	61	45	11	323	272	7.8
HLP-A100001523	3×200-240V	73	61	15	447	300	18.5
HLP-A10018D523	3×200-240V	88	75	18.5	795.0	376	19
HLP-A100002223	3×200-240V	106	91	22	974.8	408	26
HLP-A100003023	3×200-240V	130	112	30	1246	476	26
HLP-A100003723	3×200-240V	171	150	37	1635	595	37
HLP-A1000D7543	3×380-440V	3.7	2.3	0.75	38.5	51	1.3
	3×440-480V	3.2	2.1				
HLP-A10001D543	3×380-440V	6.4	4	1.5	49.0	51	1.3
	3×440-480V	5.5	3.6				
HLP-A10002D243	3×380-440V	8.9	5.6	2.2	65.2	51	1.3
	3×440-480V	7.7	5.1				
HLP-A10004D043	3×380-440V	15.8	9.9	4.0	122.9	51	2.0
	3×440-480V	13.6	9				
HLP-A10005D543	3×380-440V	21.3	13.3	5.5	139.4	51	2.0
	3×440-480V	18.4	12.1				
HLP-A10007D543	3×380-440V	28.3	17.7	7.5	211.6	68	2.5
	3×440-480V	24.4	16.1				
HLP-A100001143	3×380-440V	35.9	25	11	262.4	124	5.8
	3×440-480V	31.4	22.7				
HLP-A100001543	3×380-440V	43.4	32	15	339.3	170	5.8
	3×440-480V	38.8	29.1				

型号	输入电压	输入电流 (A)	输出电流 (A)	额定功率 (kW)	散热量 (W)	风量 (m³/h)	净重 (kg)
HLP-A10018D543	3×380-440V	51.5	38	18.5	418.0	230	8
	3×440-480V	46.1	34.5				
HLP-A100002243	3×380-440V	61.0	45	22	468.2	272	8
	3×440-480V	54.5	40.9				
HLP-A100003043	3×380-440V	73	61	30	676.3	303	19
	3×440-480V	64	52				
HLP-A100003743	3×380-440V	72	75	37	795.0	374	22
	3×440-480V	65	68				
HLP-A100004543	3×380-440V	86	91	45	974.8	408	26
	3×440-480V	80	82				
HLP-A100005543	3×380-440V	110	112	55	1246	476	26
	3×440-480V	108	110				
HLP-A100007543	3×380-440V	148	150	75	1635	595	37
	3×440-480V	135	140				
HLP-A100009043	3×380-440V	175	180	90	2204	646	60
	3×440-480V	154	160				
HLP-A100011043	3×380-440V	206	215	110	2600	714	60
	3×440-480V	183	190				
HLP-A100013243	3×380-440V	251	260	132	3178	850	60
	3×440-480V	231	240				
HLP-A100016043	3×380-440V	304	315	160	3689	1029	99
	3×440-480V	291	302				
HLP-A100018543	3×380-440V	350	365	185	4268	1190	99
	3×440-480V	320	335				
HLP-A100020043	3×380-440V	381	395	200	4627	1292	99
	3×440-480V	348	361				
HLP-A100022043	3×380-440V	420	435	220	4935	1411	99
	3×440-480V	383	398				
HLP-A100025043	3×380-440V	472	480	250	5323	1564	250
	3×440-480V	436	443				
HLP-A100028043	3×380-440V	525	540	280	6543	1700	250
	3×440-480V	475	490				
HLP-A100031543	3×380-440V	590	605	315	7251	1870	250
	3×440-480V	531	540				
HLP-A100035543	3×380-440V	647	660	355	7497	2125	250
	3×440-480V	580	590				
HLP-A100041543	3×380-440V	718	745	415	8284	2380	250
	3×440-480V	653	678				
HLP-A100045043	3×380-440V	771	800	450	9400	2400	265
	3×440-480V	704	730				

— 配线图

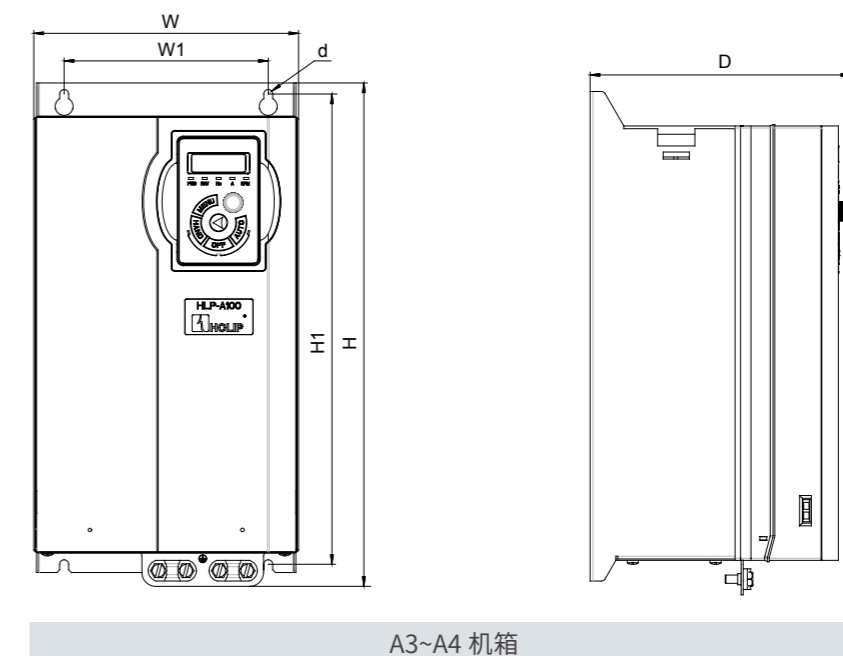
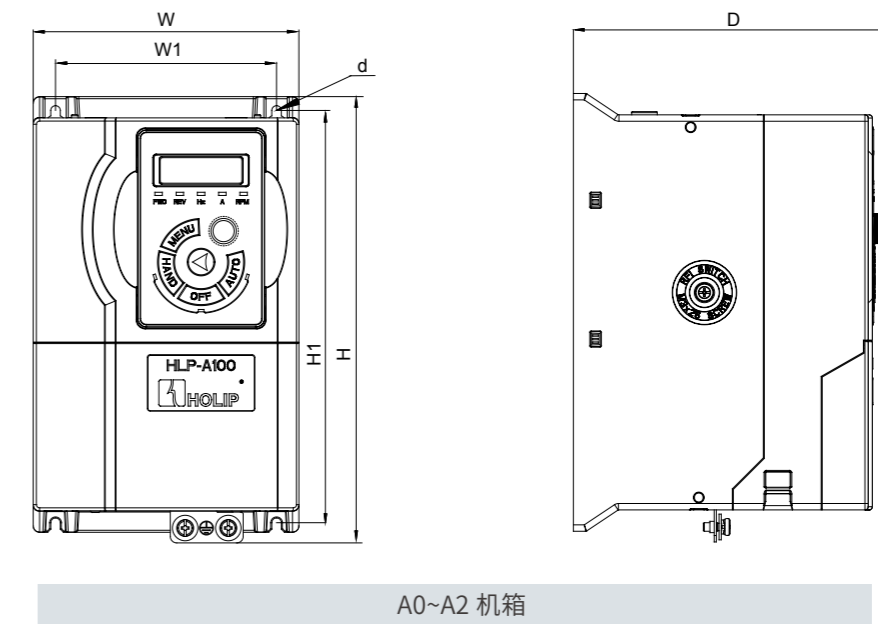


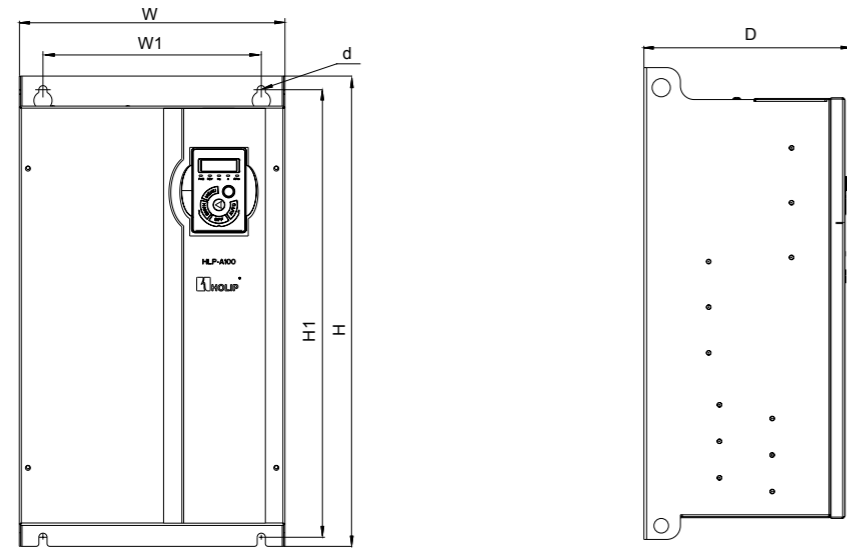
— 控制端子说明

端子名	说明	规格
KA-KB FA-FB-FC	继电器输出	1. 阻性负载: 250VAC 3A/30VDC 3A; 2. 感性负载: 250VAC 0.2A/24VDC 0.1A ($\cos\phi=0.4$);
RS+, RS-	RS485 通讯	最大波特率 115200bit/s;
VI, AI	模拟量输入端子	通过软件参数选择, 模拟量输入通道均可配置为 0-20mA 或者 0-10V 信号输入通道: 1. 电压输入: 输入阻抗大约 10k Ω ; 2. 电流输入: 输入阻抗 \leq 500 Ω ;
FOR, REV, DI1 DI2, DI3, DI4	数字量输入端子	1. 逻辑: PNP < DC5V 逻辑 0; > DC10V 逻辑 1; NPN > DC19V 逻辑 0; < DC14V 逻辑 1; 2. 电压: 直流 0-24V; 3. 输入阻抗: 5k Ω ; 4. 输入电压范围: max \pm 30V; 5. 通过跳线开关 J3 设置数字量输入端子 PNP 或 NPN 模式, 默认为: NPN 模式
DI4	脉冲输入端子	1. 脉冲输入范围: 0.00~100.00kHz; 2. 电压范围: 24V \pm 20%; 3. 输入占空比: 40%~60%;
VDD	24V 电源	最大负载 200mA, 有过载和短路保护功能;
DO1, DO2	数字量输出端子	1. OC 门开漏输出; 2. 输出电流范围: DO1: 0~30mA; DO2: 0~50mA; 3. 最大耐压 30V;
DO1	脉冲输出端子	DO1 可以配置为脉冲输出: 1. 脉冲输出范围: 0.00~100.00kHz; 2. 电压范围: 0~24V; 3. 占空比: 40%~60%; 4. 阻性负载 >1k Ω , 容性负载 <10nf;

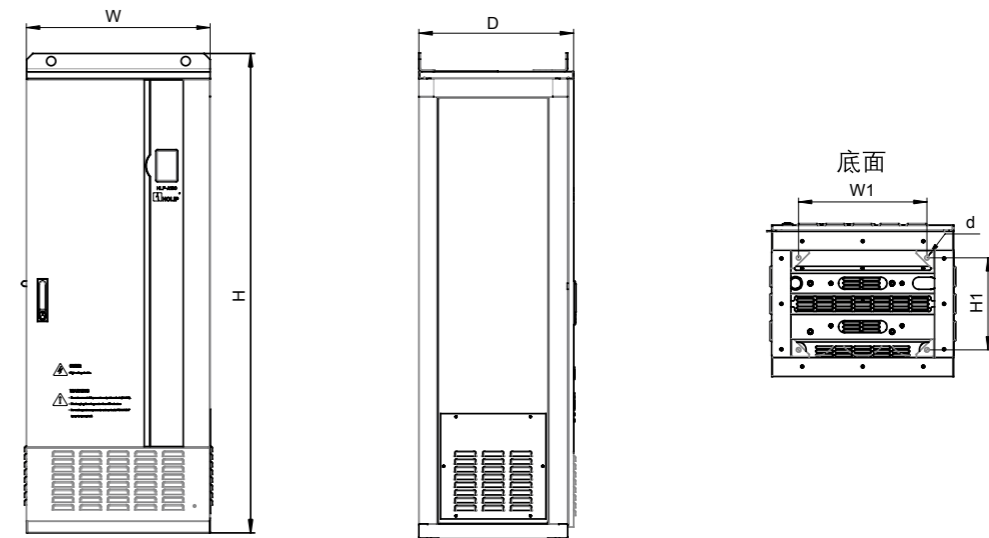
端子名	说明	规格
VO、AO	模拟量输出端子	VO由控制板上的跳线开关 J2 选择电流输出或者电压输出, 默认为: 电压输出; AO 只能选择为电流输出; 1. 输出范围: 0~20mA 或者 0~10V; 2. 电压输出: 负载大于 500Ω; 3. 电流输出: 负载小于 500Ω;
+10V	10V 电源	最大负载 10mA, 有过载和短路保护功能;
GND	模拟、通讯地	内部与数字地 COM 隔离;
COM	数字地	内部与通讯、模拟地 GND 隔离;
DCM	数字量输出信号公共端	使用时与 COM 短接作为数字量输出的参考地;
J1	RS485 终端电阻跳线开关	 <p>跳线开关 1-2 连接为: OFF、终端电阻未接入, 默认状态; 跳线开关 2-3 连接为: ON、终端电阻接入;</p>
J2	VO 输出跳线开关	 <p>跳线开关 1-2 连接为: 0~10V, 默认状态; 跳线开关 2-3 连接为: 0~20mA;</p>
J3	数字量输入跳线开关	 <p>跳线开关 1-2 连接为: PNP 模式; 跳线开关 2-3 连接为: NPN 模式, 默认状态;</p>

— 外形及安装尺寸

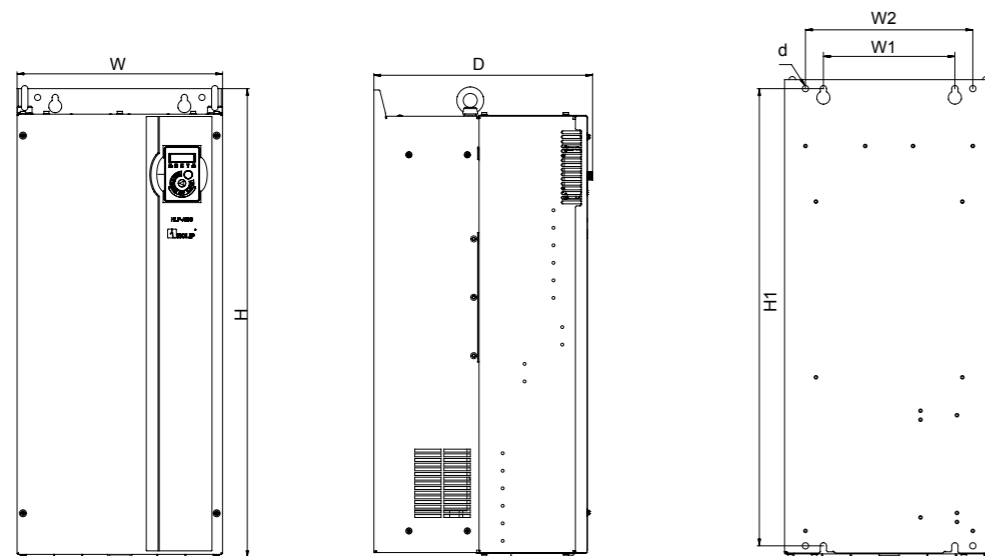




A5-1~A6 机箱



A9 机箱



A7~A8 机箱

机箱	功率及电压等级			尺寸 (mm)						
	1×200-240V	3×200-240V	3×380-480V	W	H	D	W1	H1	W2	d
A0	0.37-1.5kW	0.37-1.5kW	0.75-2.2kW	125	210	152	104	194	-	4.5
A1	2.2-3.7kW	2.2-3.7kW	4.0-5.5kW	145	250	167	124	230	-	4.5
A2	-	-	7.5kW	155	263	177	133	243	-	4.5
A3	5.5kW	5.5-7.5kW	11-15kW	192	365	189	150	340	-	6.5
A4	7.5kW	11kW	18.5-22kW	216	420	194	150	395	-	6.5
A5-1	-	15kW	30-37kW	292	517	229	240	492	-	9
A5-2	-	22-30kW	45-55kW	292	562	249	240	537	-	9
A6	-	37kW	75kW	292	665	277	240	640	-	9
A7	-	-	90-132kW	350	799	375	220	765	280	10.5
A8	-	-	160-220kW	486	900	390	345	863	410	10.5
A9	-	-	250-450kW	600	1568	509	424	304	-	15

— 配件说明

	<p>名称：操作面板 E10 型号：LCP-E10 功能：用于对变频器进行参数修改、工作状态监控和运行控制等操作。该面板仅能近距离外引使用，一般外引距离 3m。 备注：随机器标配</p>
	<p>名称：操作面板 E20 型号：LCP-E20 功能：用于对变频器进行参数修改、工作状态监控和运行控制等操作。该面板可以远距离外引使用，一般外引距离 15m 以内。 订货号：133B4028</p>
	<p>名称：操作面板 E21 型号：LCP-E21 功能：用于对变频器进行参数修改、工作状态监控和运行控制等操作，该面板和 HLP-A 系列小面板 OP-AB01 开孔尺寸相同，可以远距离外引使用，一般外引距离 15m 以内。 订货号：133B5808</p>
	<p>名称：支架 01 型号：Cradle-01 功能：用于将操作面板安装在控制柜上 订货号：133B4264</p>
	<p>名称：网线 型号：无 功能：作为操作面板外引时的连接线。海利普不提供，客户需自行订购。 订货号：无</p>

	<p>名称：拷贝卡 01 型号：Copy Card-01 功能：用于拷贝参数。 订货号：133B5806</p>
	<p>名称：底座 01~03 型号：Base-01~03 功能：用于柜式安装，适用于 A7~A9 机箱 订货号：133B5809, 底座 01, 适用于 A7 机箱 133B5810, 底座 02, 适用于 A8 机箱 133B6320, 底座 03, 适用于 A9 机箱</p>
	<p>名称：滤网 01~09 型号：Sieve-01~09 功能：可以有效防止絮状物进入变频器风道，适用于 A0~A8 机箱 订货号：133B9667, 滤网 01, 适用于 A0 机箱 133B9668, 滤网 02, 适用于 A1 机箱 133B9669, 滤网 03, 适用于 A2 机箱 133B9658, 滤网 04, 适用于 A3 机箱 133B9659, 滤网 05, 适用于 A4 机箱 133B9660, 滤网 06, 适用于 A5-1/A5-2 机箱 133B9661, 滤网 07, 适用于 A6 机箱 133B9670, 滤网 08, 适用于 A7 机箱 133B9671, 滤网 09, 适用于 A8 机箱</p>
	<p>名称：IP50 防护件 01~05 型号：IP50 Box-01~05 功能：安装此防护件可以使变频器防护等级达到 IP50 订货号：133B5835, IP50 防护件 01, 适用于 A0 机箱 133B5836, IP50 防护件 02, 适用于 A1 机箱 133B5837, IP50 防护件 03, 适用于 A2 机箱 133B5838, IP50 防护件 04, 适用于 A3 机箱 133B5839, IP50 防护件 05, 适用于 A4 机箱</p>
	<p>名称：法兰安装件 01~08 型号：Flange-01~08 功能：用于法兰（穿墙）安装，适用于 A0~A6 机箱 订货号：133B4604, 法兰安装件 01, 适用于 A0 机箱 133B4605, 法兰安装件 02, 适用于 A1 机箱 133B4606, 法兰安装件 03, 适用于 A2 机箱 133B4607, 法兰安装件 04, 适用于 A3 机箱 133B4608, 法兰安装件 05, 适用于 A4 机箱 133B4609, 法兰安装件 06, 适用于 A5-1 机箱 133B4610, 法兰安装件 07, 适用于 A5-2 机箱 133B4611, 法兰安装件 08, 适用于 A6 机箱</p>



浙江海利普电子科技有限公司

地址：浙江省杭州市绍兴路161号野风现代中心北楼15A03-2室

邮编：310004

电话：0571 2889 1071

传真：0571 2889 1072

网址：www.holip.com

服务热线：4008 095 335



海利普官方微信

由于产品升级或规格变更，本手册内容会及时进行变更。如有改动，恕不另行通知。2021-01版
2021/09/06



133R0215